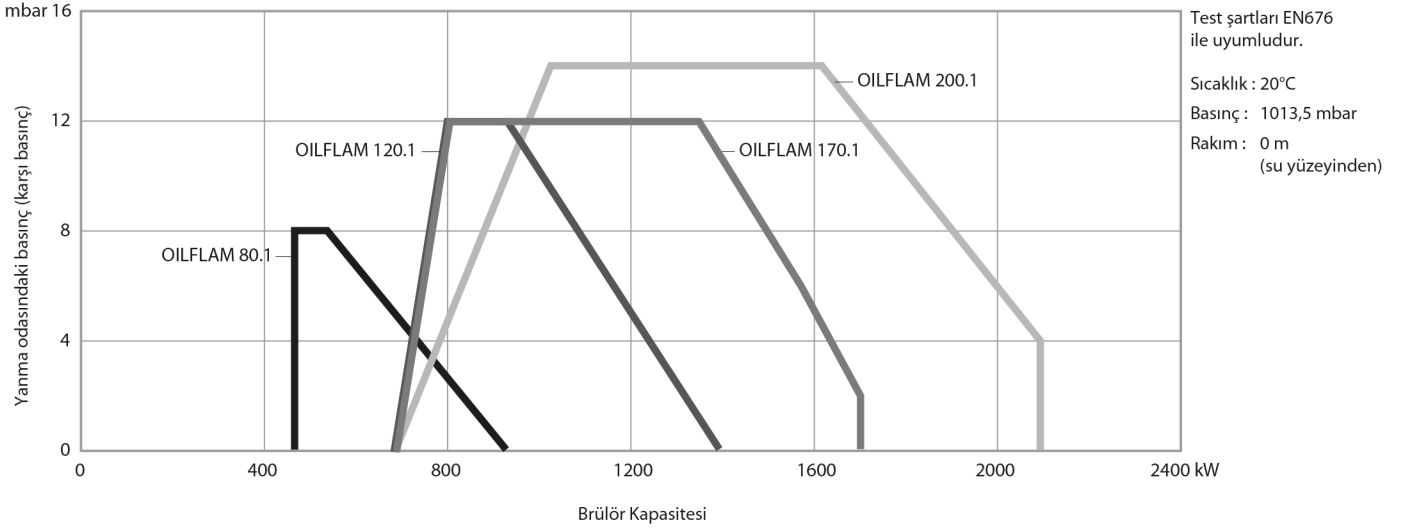


- Yakıt: Fuel oil, maksimum viskozitesi 50°C sıcaklıkta 380 cSt (50°E).
- Çalışması: İki kademe kademeli veya güç regülatörü ve ilgili sensörlerle modülasyonlu (bakınız sayfa 102)

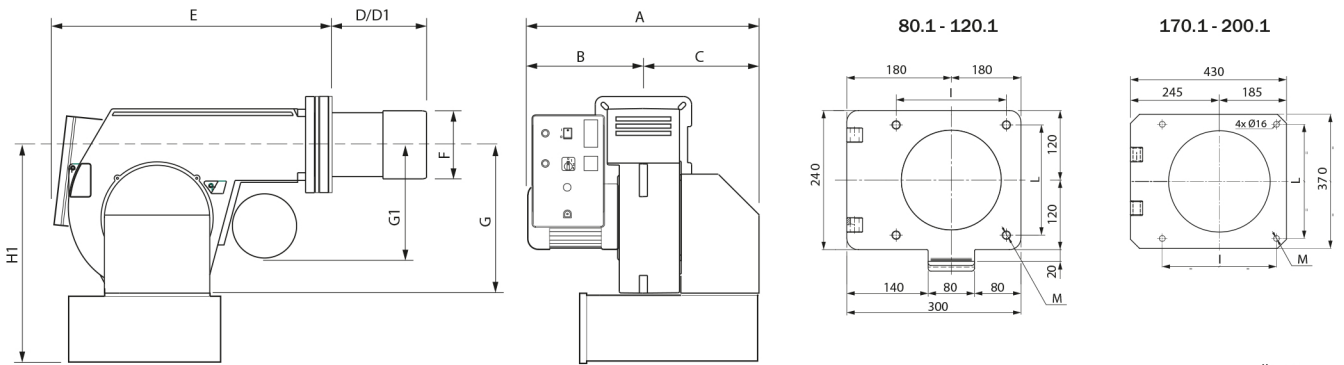
## ÇALIŞMA ARALIĞI



## TEKNİK BİLGİLER

Model	Brülör kapasitesi (kW)	Akış oranı (kg/h)	Elektrik besleme	Rezistans (kW)	Motor (W)	Çalışması
OILFLAM 80.1	464 - 930	41 - 82	3/230-400V/50Hz	4,7	1,5	AB, PR, PRE
OILFLAM 120.1	682 - 1395	60 - 122	3/230-400V/50Hz	7,1	2,2	AB, PR, PRE
OILFLAM 170.1	682 - 1700	60 - 148	3/230-400V/50Hz	9	3	AB, PR, PRE
OILFLAM 200.1	682 - 2093	60 - 184	3/230-400V/50Hz	10,5	4	AB, PR, PRE

## GENEL ÖLÇÜLER

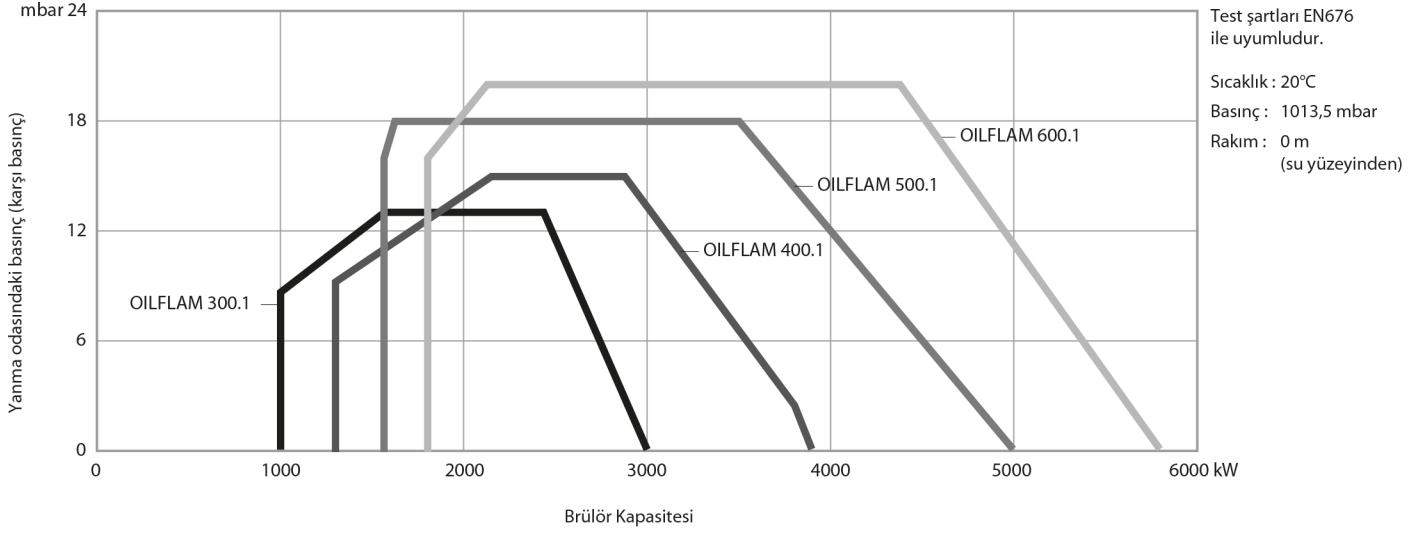


Ölçüler: mm  
Namlu uzunluğu: D Kısa/ D1 Uzun  
\*: susturucu ile (opsiyonel)

	A	B	C	D	D1	E	F	G	G1	H1*	I	L	M
OILFLAM 80.1	758	388	370	170	310	600	185	390	440	600	190	190	M10
OILFLAM 120.1	758	388	370	170	310	600	185	390	440	600	190	190	M10
OILFLAM 170.1	920	450	470	280	480	710	250	420	390	680	315	315	M14
OILFLAM 200.1	920	450	470	280	480	710	270	420	390	680	315	315	M14

- Yakıt: Fuel oil, maksimum viskozitesi 50°C sıcaklıkta 380 cSt (50°E).
- Çalışması: İki kademe kademeli veya güç regülatörü ve ilgili sensörlerle modülasyonlu (bakınız sayfa 102)

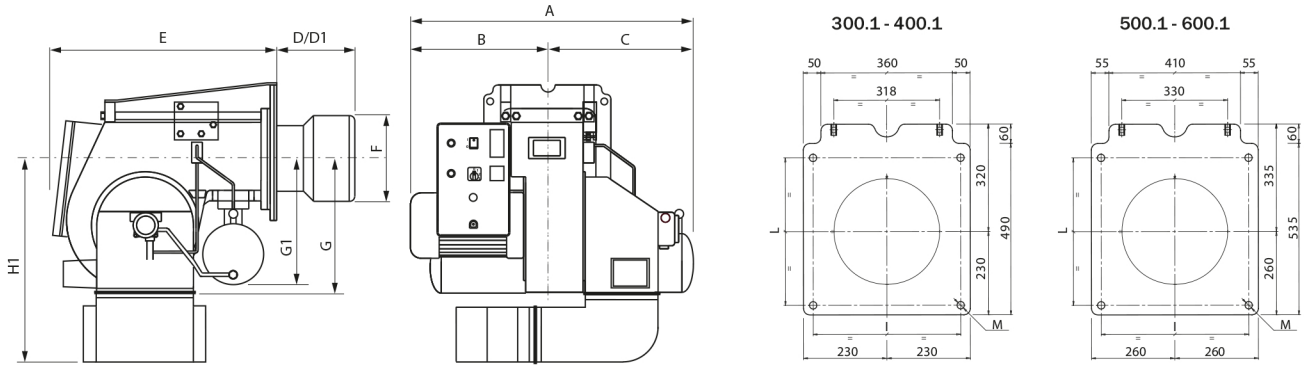
## ÇALIŞMA ARALIĞI



## TEKNİK BİLGİLER

Model	Brülör kapasitesi (kW)	Akış oranı (kg/h)	Elektrik besleme	Rezistans (kW)	Motor (W)	Çalışması
OILFLAM 300.1	1000 - 3000	88,5 - 264	3/400V/50Hz	18	7,5	AB, PR, PRE
OILFLAM 400.1	1300 - 3900	115 - 343	3/400V/50Hz	21	9	AB, PR, PRE
OILFLAM 500.1	1578 - 5000	140 - 440	3/400V/50Hz	24	11	PR, PRE
OILFLAM 600.1	1795 - 5800	159 - 510	3/400V/50Hz	24	15	PR, PRE

## GENEL ÖLÇÜLER

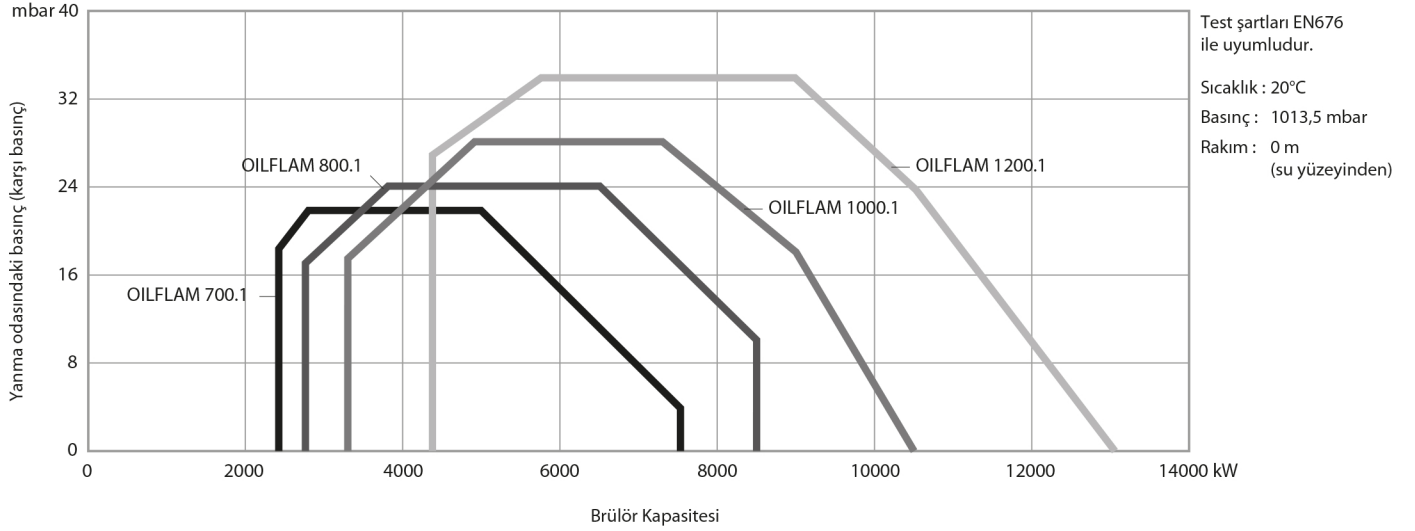


Ölçüler: mm  
Namlu uzunluğu: D Kısa/ D1 Uzun  
\*: susturucu ile (opsiyonel)

	A	B	C	D	D1	E	F	G	G1	H1*	I	L	M
OILFLAM 300.1	1205	603	602	350	600	925	290	470	430	746	400	400	M16
OILFLAM 400.1	1205	603	602	350	600	925	320	470	430	746	400	400	M16
OILFLAM 500.1	1300	610	690	370	670	990	320	570	480	965	460	460	M16
OILFLAM 600.1	1300	610	690	370	670	990	320	570	480	965	460	460	M16

- Yakıt: Fuel oil, maksimum viskozitesi 50°C sıcaklıkta 380 cSt (50°E).
- Çalışması: İki kademe kademeli veya güç regülatörü ve ilgili sensörlerle modülyasyonlu (bakınız sayfa 102)

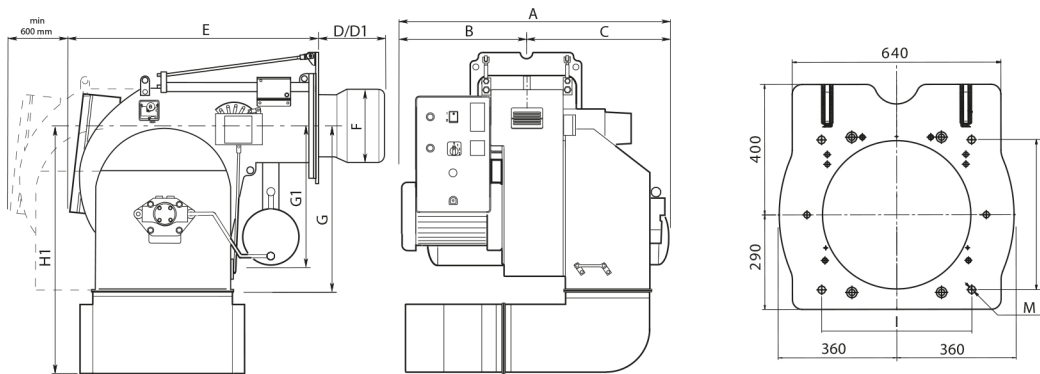
## ÇALIŞMA ARALIĞI



## TEKNİK BİLGİLER

Model	Brülör kapasitesi (kW)	Akış oranı (kg/h)	Elektrik besleme	Rezistans (kW)	Motor (W)	Çalışması
OILFLAM 700.1	2417 - 7500	214 - 660	3/400V/50Hz	30	15	PR, PRE
OILFLAM 800.1	2750 - 8500	243 - 748	3/400V/50Hz	30	18,5	PR, PRE
OILFLAM 1000.1	3300 - 10500	292 - 924	3/400V/50Hz	44	22	PR, PRE
OILFLAM 1200.1	4367 - 12500	386 - 1099	3/400V/50Hz	2x 30	37	PR, PRE

## GENEL ÖLÇÜLER

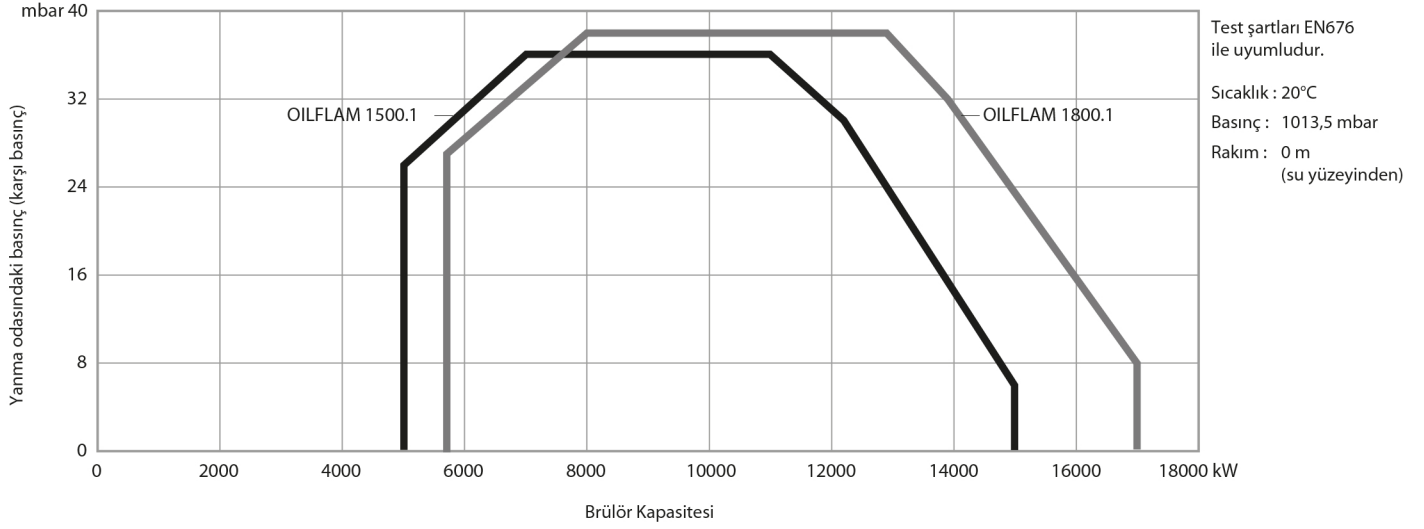


Ölçüler: mm  
Namlu uzunluğu: D Kısa/ D1 Uzun  
\*: susturucu ile (opsiyonel)

	A	B	C	D	D1	E	F	G	G1	H1*	I	L	M
OILFLAM 700.1	1390	660	730	525	-	1240	385	775	520	1270	460	460	M20
OILFLAM 800.1	1480	660	820	535	-	1240	430	775	520	1270	460	460	M20
OILFLAM 1000.1	1505	685	820	535	-	1240	460	775	520	1270	460	460	M20
OILFLAM 1200.1	1750	800	950	535	-	1410	460	775	900	1270	460	460	M20

- Yakıt: Fuel oil, maksimum viskozitesi 50°C sıcaklıkta 380 cSt (50°E).
- Çalışması: İki kademe kademeli veya güç regülatörü ve ilgili sensörlerle modülasyonlu (bakınız sayfa 102)

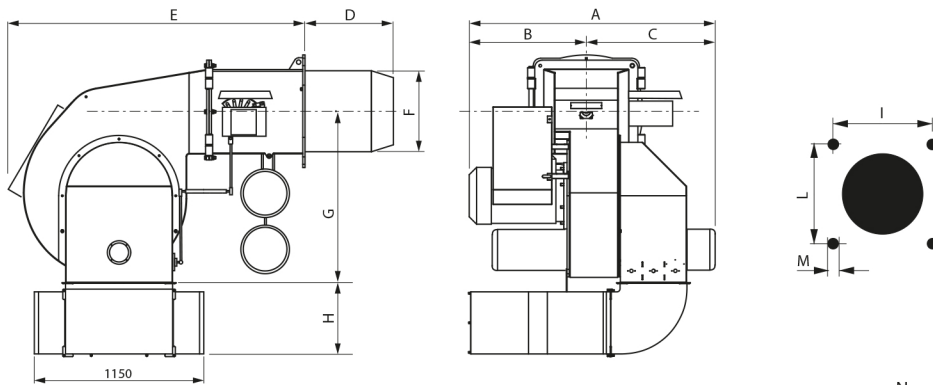
## ÇALIŞMA ARALIĞI



## TEKNİK BİLGİLER

Model	Brülör kapasitesi (kW)	Akış oranı (kg/h)	Elektrik besleme	Rezistans (kW)	Motor (W)	Çalışması
OILFLAM 1500.1	5000 - 15000	440 - 1319	3/400V/50Hz	75	45	PR, PRE
OILFLAM 1800.1	5700 - 17000	501 - 1495	3/400V/50Hz	75	55	PR, PRE

## GENEL ÖLÇÜLER



Ölçüler: mm  
Namlu uzunluğu: D Kısa/ D1 Uzun  
\*: susturucu ile (opsiyonel)

	A	B	C	D	D1	E	F	G	H*	I	L	M
OILFLAM 1500.1	1948	860	1088	590	-	1910	550	1167	530	620	620	M20
OILFLAM 1800.1	1948	860	1088	590	-	1910	550	1167	530	620	620	M20