

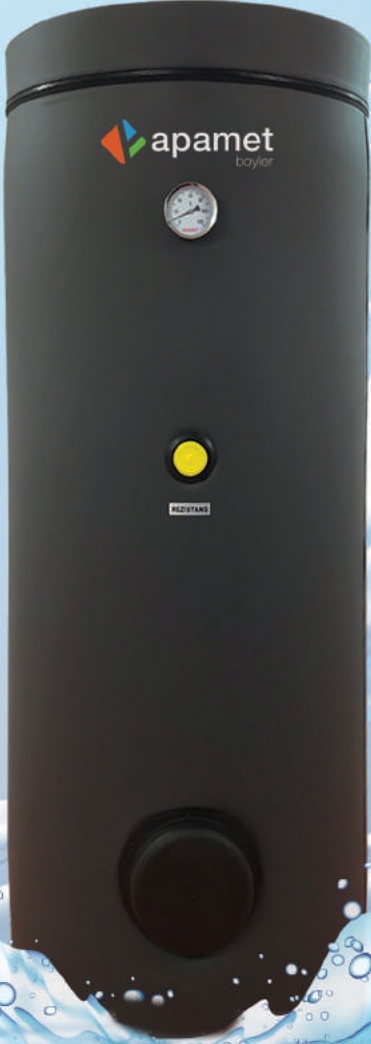


2019
ÜRÜN KATALOĞU



apamet

boyler



"Sıcak Suyun Kaynağı"

www.apamet.com.tr



Ticaret hayatında bir asrı bulan geçmişini, son 20 yılda sanayi sektörü ile birleştiren **Apaydın** Ailesi'nin kurmuş olduğu **Apaydın Isıtma ve Enerji Sistemleri San. Tic. Ltd. Şti.**, sahip olduğu 6,000m² kapalı alan içerisinde içi emaye kaplı, dışı poliüretan izoleli "**Boyer**" üretimi gerçekleştirmekte olup, ısı ve enerji sektöründe yüksek kalite ve uygun fiyat politikası uygulamaktadır.



Kısa sürede iç piyasada yüksek kalite, zamanında teslimat ve uygun fiyat politikasıyla kendine yerli boyler üreticileri arasında saygın bir yer edinmiş olan **APAYDIN Isı grubu**, bünyesinde 100LT - 3000LT grubu içi emaye kaplı tek/çift serpantinli dik boyler ve akümülyasyon tankı, bakır serpantinli boyler, elektrikli boyler, 65LT/80LT/100LT hacminde termo boyler, 65LT ısımatik üretmektedir. **APAMET** boyler ürünleri Türkiye'nin dört bir köşesine satılmakta ve Avrupa, Orta Doğu, Doğu Bloğu, Kuzey Afrika ülkelerine de ihraç edilmektedir.

Fiyat ve kalite dengesinde istenilen noktaya üretime başladığı kısa süre içerisinde hızlı ve etkili bir şekilde ulaşan **Apaydın Isıtma ve Enerji Sistemleri** Türkiye'de önde gelen boyler üreticileri arasına girmenin gurur ve mutluluğunu yaşamakta olup Avrupa'nın ilk 10 boyler üreticisi arasına girebilme hedefinde personeli ve idari ekibiyle emin adımlarla ilerlemektedir.

BELGELERİMİZ

TSE BELGESİ



CE BELGESİ



ISO BELGESİ



YERLİ MALİ BELGESİ



MARKA TESCİL BELGESİ





Ürün garantisi süresi
APAMET BOYLER ürünleri için,
ürün teslim tarihinden geçerli
3 YIL olarak uygulanmaktadır.

APAMET BOYLER ürünlerinde
250µ-450µ emaya kalınlığı
olarak uygulanmakta olup
emaya ömrü uzatılarak
minimum zarar
maksimum kazanç hedeflenmiştir.

APAMET BOYLER ürünlerinde
korozyon direnci yüksek,
boyamaya uygun galvaniz sac
kapak kullanılmaktadır.

APAMET BOYLER ürünlerinde
alt bombe tarafına serpantin
iki adet sarmalı bükülerek boylerin tabanındaki
durgun ve soğuk bölümün daha fazla
ısıtılması sağlanarak "LEJYONEL HASTALIĞI"
bakterisi önlenmektedir.

Ürünlerimizde;
bor ve silisyumdan oluşan
ana yapı ağır metal içermeyen
titanyum katkılı ve ROHS değerine
uygun emaya kullanılmaktadır.

APAMET BOYLER ürünlerinde
kullanılan ABS ultraviyole ışınlarla
karşı dayanıklı,kınlmaya karşı mukavim,
uzun ömürlü,estetik plastik imalidir.

apamet boyler

APAMET BOYLER ürünlerinde
DKP siyah sac yerine
elektrostatik toz boyalı galvanizli sac
kullanılmakta olup,paslanmaya karşı
ömrü iki kat daha fazladır.

APAMET BOYLER üretiminde
HCFC FREE (ozon tabakasına zarar vermeyen)
özellikle 44 kg/m² yoğunluğu sahip
HARD POLİÜRETAN izolelidir ve
bu nedenle ısı kaybı minimumdur.

APAMET BOYLER ürünleri
geniş serpantin yüzey alanları ile
kullanılmasına yüksek verimlilik sunmaktadır.

APAMET BOYLER TANIMI VE KULLANIM ALANLARI

APAMET BOYLER; farklı ısı kaynakları vasıtasıyla sıcak suyun hazırlanması, depolanması ve depolanan sıcak suyun ısısını günlerce muhafaza etmesi amacıyla kullanılır. Isı kaynaklarını; buhar kazanı, ısı pompası, güneş kolektörü, sıcak su kazanı gibi örnekleyebiliriz. Ürün gamı içerisinde akümülyasyon tankı, tek serpantinli boyler, çift serpantinli boyler, bakır serpantinli boyler, elektrikli boyler, 65LT/80LT/100LT kat boyleri, 65LT termosifonik boyler, ısı pompası boyleri, basınçlı sistem cidarlı güneş enerjisi ve açık sistem güneş enerjisi boyler uygulamaları mevcuttur.

Yakıt fiyatlarının artışı, çevre bilincinin artması ve enerji kaynaklarının sınırlı olması sebebi ile alternatif enerji kaynaklarının önemi günden güne artmaktadır. Bu nedenle enerji kaynakları daha duyarlı ve daha ekonomik kullanılmaktadır.

APAMET BOYLER genellikle evlerinizde, villalarınızda, fabrikalarınızda, restoranlarınızda, otellerinizde, kısacası temiz sıcak suya ihtiyaç duyduğunuz tüm mekanlarınızda 24 saat kesintisiz ve sağlıklı bir şekilde kullanabilirsiniz.

APAMET BOYLER'in dışı ,ısı kaybını önlemek amacıyla ,Poliüretan ile kaplanır. Poliüretan, Polyol İzosyanat ve Sürükleyici element olmak üzere üç kimyasal maddenin yüksek basınçta birleşimi ile oluşur. "Sürükleyici Element" kimyasalının, ozon tabakasına zarar veren madde içermemesi (HCFC FREE) önemlidir. **APAMET BOYLER** ozon tabakasına zarar veren HCFC maddesi içermez.

APAMET BOYLER TS-736 standartlarına göre projelendirilerek imal edilir ve birim fiyat kitabında yer alan 110-610 ve 110-620 pozlarına uygundur.

Apamet Boyler olarak enerji israfını önleyerek, müşterilerimize çevrenin korunmasına ve çevreye karşı duyarlı yüksek verim ve enerji tasarrufu sağlayan teknolojiler geliştirerek bu teknolojilere sahip ürünlerimizi siz ve sevdiğiniz için güvenle sunmaktayız.

Apaydın Isıtma ve Enerji Sistemleri San. Tic. Ltd. Şti.

İÇİNDEKİLER

- 3 Elegant Boyler
- 4 Stil Boyler
- 5 Elit Boyler
- 6 Tek Serpantinli Boyler
- 7 Tek Serpantinli Boyler Bağlantı Şeması ve Kapasite Tablosu
- 8 Çift Serpantinli Boyler
- 9 Çift Serpantinli Boyler Bağlantı Şeması ve Kapasite Tablosu
- 10 Akümülyasyon Tankı
- 11 Elektrikli Isıtıcı Boyler
- 12 Bakır Serpantinli Boyler
- 13 Bakır Serpantinli Boyler Teknik Çizelge
- 14 Termo
- 15 Isımatik
- 16 Full Emaye Boyler
- 17 Apamet Boyler Test Süreci



Teknik Özellikler

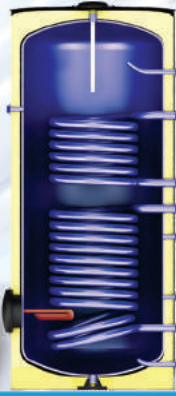
- ✓ 100 lt ve 500 lt arasında ürün seçeneği
- ✓ 250-450 mikron titanyum katkılı emaye sayesinde hijyenik ve korozyona (aşınmaya) karşı mukavemetli
- ✓ 100 lt - 500 lt dahil ürünlerde 30 mm kalınlıkta, 44kg/m³ yoğunluğunda hard poliüretan
- ✓ 100 lt - 500 lt dahil ürünlerde galvaniz üzeri elektro statik toz boyalı sac
- ✓ Magnezyum anot çubukla katodik koruma,
- ✓ İsteğe bağlı paslanmaz elektririk rezistans,
- ✓ Beyaz renkli, sade ve şık görünüm. (İsteğe bağlı farklı renk seçenekleri)
- ✓ 10 bar işletme basıncı,13 bar dizayn basıncı,
- ✓ Kolay ve seri montaj imkanı.
- ✓ 3(üç) yıl ürün garantisi



TEK SERPANTİNLİ



ÇİFT SERPANTİNLİ



AKÜMÜLASYON TANKI



TEK SERPANTİNLİ

	Birim	100	160	200	300	400	500	800	1000	1500	2000	2500	3000
Brüt Ağırlık	kg	60	76	89	124	150	185	255	290	387	423	464	496
İzolasyon Kalınlığı	mm	30	30	30	30	30	30	50	50	50	50	50	50
İzolasyon Yoğunluğu	kg/m ³	44	44	44	44	44	44	18	18	18	18	18	18

ÇİFT SERPANTİNLİ

	Birim	100	160	200	300	400	500	800	1000	1500	2000	2500	3000
Brüt Ağırlık	kg	-	82	94	128	165	213	283	315	394	472	505	530
İzolasyon Kalınlığı	mm	-	30	30	30	30	30	50	50	50	50	50	50
İzolasyon Yoğunluğu	kg/m ³	-	44	44	44	44	44	18	18	18	18	18	18

AKÜMÜLASYON TANKI

	Birim	100	160	200	300	400	500	800	1000	1500	2000	2500	3000
Brüt Ağırlık	kg	47	59	68	91	112	139	202	228	305	327	344	370
İzolasyon Kalınlığı	mm	30	30	30	30	30	30	50	50	50	50	50	50
İzolasyon Yoğunluğu	kg/m ³	44	44	44	44	44	44	18	18	18	18	18	18

Teknik Özellikler

- ✓ 100 lt ve 500 lt arasında ürün seçeneği
- ✓ 250-450 mikron titanyum katkılı emaye sayesinde hijyenik ve korozyona (aşınmaya) karşı mukavemetli
- ✓ 100 lt den 500 lt dahil ürünlerde 30 mm kalınlıkta 44 kg/m³ yoğunluğunda hard poliüretan
- ✓ 100 lt-500 lt dahil ürünlerde vinleks deri kılıf
- ✓ Magnezyum anot çubukla katodik koruma
- ✓ İsteğe bağlı paslanmaz elektririk rezistans
- ✓ Gri renkli, sade ve şık görünüm. (İsteğe bağlı farklı renk seçenekleri)
- ✓ 10 bar işletme basıncı,13 bar dizayn basıncı
- ✓ Kolay ve seri montaj imkanı.
- ✓ 3(üç) yıl ürün garantisi



TEK SERPANTİNLİ

ÇİFT SERPANTİNLİ

AKÜMÜLASYON TANKI

TEK SERPANTİNLİ

	Birim	100	160	200	300	400	500	800	1000	1500	2000	2500	3000
Brüt Ağırlık	kg	55	71	84	119	145	180	255	290	387	423	464	496
İzolasyon Kalınlığı	mm	30	30	30	30	30	30	50	50	50	50	50	50
İzolasyon Yoğunluğu	kg/m ³	44	44	44	44	44	44	18	18	18	18	18	18

ÇİFT SERPANTİNLİ

	Birim	100	160	200	300	400	500	800	1000	1500	2000	2500	3000
Brüt Ağırlık	kg	-	77	89	123	160	209	283	315	394	472	505	530
İzolasyon Kalınlığı	mm	-	30	30	30	30	30	50	50	50	50	50	50
İzolasyon Yoğunluğu	kg/m ³	-	44	44	44	44	44	18	18	18	18	18	18

AKÜMÜLASYON TANKI

	Birim	100	160	200	300	400	500	800	1000	1500	2000	2500	3000
Brüt Ağırlık	kg	42	63	65	87	107	128	202	228	305	327	344	370
İzolasyon Kalınlığı	mm	30	30	30	30	30	30	50	50	50	50	50	50
İzolasyon Yoğunluğu	kg/m ³	44	44	44	44	44	44	18	18	18	18	18	18

Teknik Tablo ağırlık ve yükseklik verileri (+/-) 5 kg değişiklik gösterebilir.

Teknik Özellikler

- ✓ 100 lt ve 3000 lt arasında ürün seçeneği
- ✓ 250-450 mikron titanyum katkılı emaye sayesinde hijyenik ve korozyona (aşınmaya) karşı mukavemetli
- ✓ 100 lt den 500 lt dahil ürünlerde 30 mm - 800 lt-3000lt arası 50 mm kalınlıkta 18 kg/m³ yoğunluğunda poliüretan(sünger) ızalasyon
- ✓ 100 lt-3000 lt dahil ürünlerde vinleks deri kılıf
- ✓ Magnezyum anot çubukla katodik koruma
- ✓ İsteğe bağlı paslanmaz elektririk rezistans
- ✓ Gri renkli, sade ve şık görünüm. (İsteğe bağlı farklı renk seçenekleri)
- ✓ 10 bar işletme basıncı,13 bar dizayn basıncı,
- ✓ Kolay ve seri montaj imkanı.
- ✓ 3(üç) yıl ürün garantisi



TEK SERPANTİNLİ



ÇİFT SERPANTİNLİ



AKÜMÜLASYON TANKI

TEK SERPANTİNLİ

	Birim	100	160	200	300	400	500	800	1000	1500	2000	2500	3000
Brüt Ağırlık	kg	51	64	75	110	134	156	255	290	387	423	464	496
İzolasyon Kalınlığı	mm	50	50	50	50	50	50	50	50	50	50	50	50
İzolasyon Yoğunluğu	kg/m ³	18	18	18	18	18	18	18	18	18	18	18	18

ÇİFT SERPANTİNLİ

	Birim	100	160	200	300	400	500	800	1000	1500	2000	2500	3000
Brüt Ağırlık	kg	-	69	83	115	137	181	283	315	394	472	505	530
İzolasyon Kalınlığı	mm	-	50	50	50	50	50	50	50	50	50	50	50
İzolasyon Yoğunluğu	kg/m ³	-	18	18	18	18	18	18	18	18	18	18	18

AKÜMÜLASYON TANKI

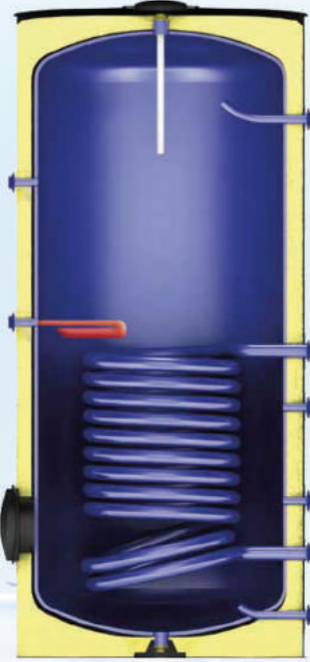
	Birim	100	160	200	300	400	500	800	1000	1500	2000	2500	3000
Brüt Ağırlık	kg	40	60	62	83	102	122	255	290	375	423	463	495
İzolasyon Kalınlığı	mm	50	50	50	50	50	50	50	50	50	50	50	50
İzolasyon Yoğunluğu	kg/m ³	18	18	18	18	18	18	18	18	18	18	18	18

Teknik Tablo ağırlık ve yükseklik verileri (+/-) 5 kg değişiklik gösterebilir.

APAMET Emaye Boylerler estetik ve yenilikçi bir boyler tasarımına sahiptir, uluslararası geçerliliği bulunan CE standartlarına uygun olarak üretilmektedir. Özel tasarımı sayesinde serpantinde elde edilen ısı enerjisi boyler içerisine homojen bir dağılım göstermektedir. İç yüzey kaplaması DIN 4753 standardına uygun korozyona dayanıklı, %100 hijyen sağlayan, emaye ile kaplıdır. Tek Serpantimli Boylerler, güneş enerjisi veya kazan ısıtma sistemlerinden birinin kullanılması sonucu elde edilen ısının serpantin yardımıyla kullanma suyuna aktarılmasını sağlayan ve kesintisiz şekilde kullanım sıcak suyunun elde edilmesinde kullanılan cihazlardır. İkinci enerji kaynağı olarak elektrikli ısıtıcı opsiyonel olarak takılabilmektedir **APAMET Tek Serpantimli Hızlı Boyler** otellerde, binalarda, villalarda, fabrikalarda, ve sıcak su ihtiyacı duyulan her yerde kullanılmaktadır.



100 lt-400 lt Grubu



500 lt-3000 lt Grubu

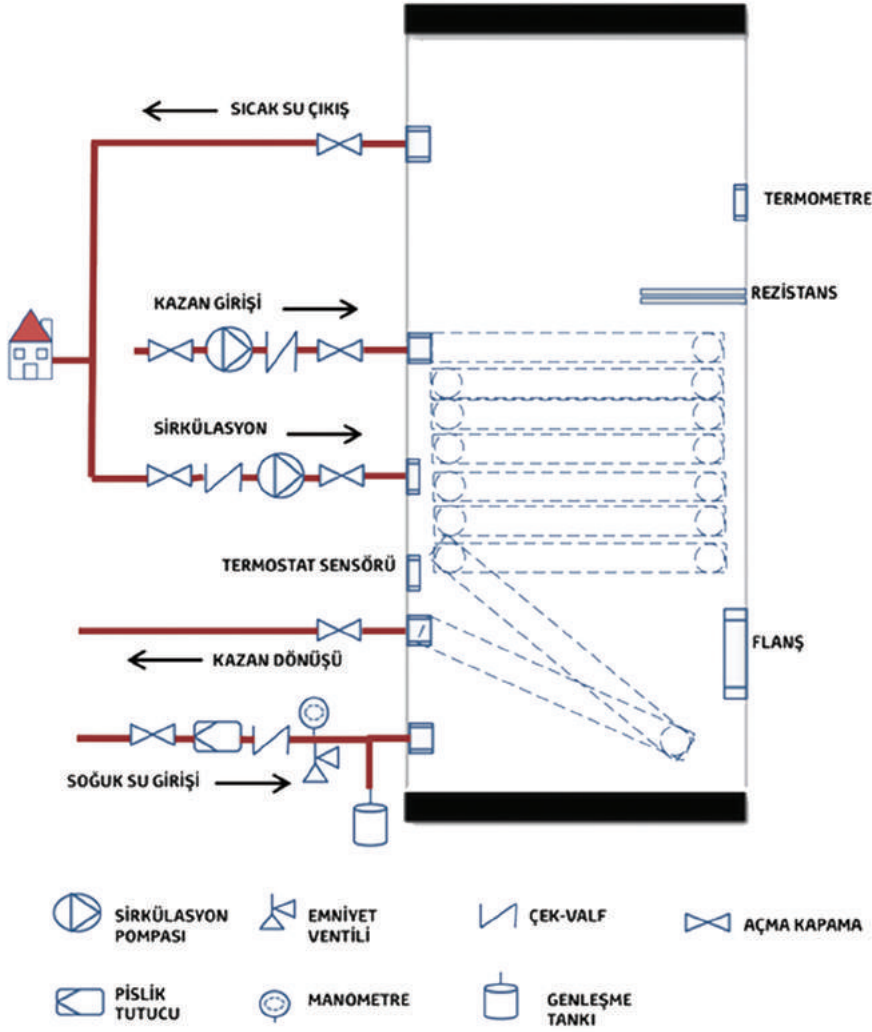


TEK SERPANTİNLİ

	Birim	100	160	200	300	400	500	800	1000	1500	2000	2500	3000
Kapasite	lt	105	163	205	302	403	505	802	1006	1505	2002	2503	2935
İç Çap	mm	400	450	500	600	600	600	750	850	1100	1100	1200	1250
Dış Çap	mm	460	510	560	660	660	660	850	950	1200	1200	1300	1350
Yükseklik	mm	1170	1300	1300	1330	1740	2090	2240	2240	1960	2360	2580	2600
Palet Ölçüleri	mm	460x460	510x510	560x560	660x660	660x660	660x660	850x850	950x950	1200x1200	1200x1200	1300x1300	1350x1350
Brüt Ağırlık	kg	60	76	89	124	150	185	255	290	387	423	464	496
Soğuk Su Boyler Girişi	inch	3/4	3/4	3/4	1	1	1	1 1/4	1 1/4	1 1/4	1 1/4	2	2
Sıcak Su Boyler Çıkışı	inch	3/4	3/4	3/4	1	1	1	1 1/4	1 1/4	1 1/4	1 1/4	2	2
Sirkülasyon	inch	3/4	3/4	3/4	1	1	1	1 1/4	1 1/4	1 1/4	1 1/4	2	2
Isıtıcı Akışkan Sıcak Giriş-Serpantin	inch	1	1	1	1 1/4	1 1/4	1 1/4	1 1/4	1 1/4	1 1/4	1 1/4	1 1/4	1 1/4
Isıtıcı Akışkan Soğuk Çıkış-Serpantin	inch	1	1	1	1 1/4	1 1/4	1 1/4	1 1/4	1 1/4	1 1/4	1 1/4	1 1/4	1 1/4
Serpantin Isıtma Yüzey Alanı	m ²	0,6	0,9	1,06	1,59	1,85	1,98	2,78	3,18	4,77	5,3	6,09	6,62
Anot Bağlantısı	inch	1 1/4	1 1/4	1 1/4	1 1/4	1 1/4	1 1/4	1 1/2	1 1/2	1 1/2	1 1/2	1 1/2	1 1/2
Elektrikli Isıtıcı Girişi	inch	1 1/4	1 1/4	1 1/4	1 1/4	1 1/4	1 1/4	2	2	2	2	2	2
İzolasyon Kalınlığı	mm	30	30	30	30	30	30	50	50	50	50	50	50
İzolasyon Yoğunluğu	kg/m ³	44	44	44	44	44	44	18	18	18	18	18	18
Temizleme Flaşı	inch	4	4	4	4	4	4	5	5	5	5	5	5



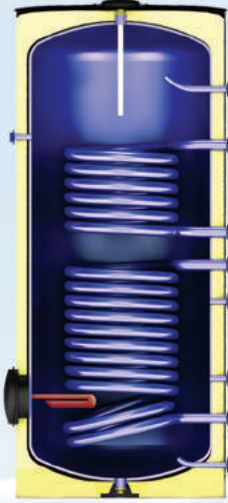
TEK SERPANTİNLİ BOYLER
BAĞLANTI ŞEMASI



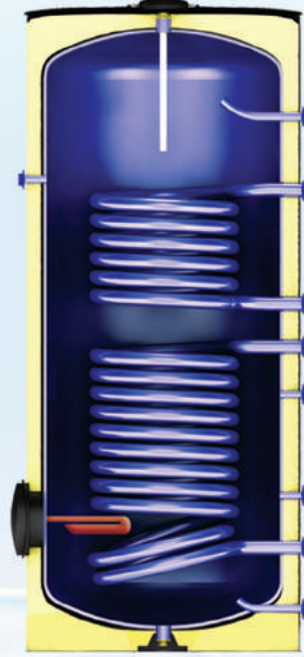
TEK SERPANTİNLİ BOYLER TEKNİK KAPASİTE TABLOSU

	Birim	100	160	200	300	400	500	800	1000	1500	2000	2500	3000	
Serpantinli Yüzey Alanı	m ²	0,6	0,9	1,06	1,59	1,85	1,98	2,78	3,18	4,77	5,3	6,09	6,62	
Isıtma Kapasitesi	kWatt	19,8	29,7	34,98	52,47	55,5	65,34	72,28	82,68	123	137,8	158,34	172,12	
ΔT:35° Sürekli Akış Kapasitesi	lt/hr	485	727	856	1285	1359	1600	1770	2024	3011	3373	3876	4213	
ΔT:35° Isıtma Süresi	dakika	12	13	14	14	18	19	27	30	30	36	39	42	
		Soğuk Su Girişi:10°				Sıcak Su Çıkışı:45°			Serpantin Girişi:80°		Serpantin Çıkışı:60°			
Soğuk Su Boyler Girişi	lt/hr	339	509	600	900	951	1120	1239	1417	2108	2362	2714	2950	
Sıcak Su Boyler Çıkışı	dakika	18	19	20	20	25	27	39	42	43	51	55	60	
		Soğuk Su Girişi:10°				Sıcak Su Çıkışı:60°			Serpantin Girişi:80°		Serpantin Çıkışı:60°			

APAMET Emaye Boylerler estetik ve yenilikçi bir boyler tasarımına sahiptir, uluslararası geçerliliği bulunan CE standartlarına uygun olarak üretilmektedir. Özel tasarımı sayesinde serpantinde elde edilen ısı enerjisi boyler içerisine homojen bir dağılım göstermektedir. İç yüzey kaplaması DIN 4753 standardına uygun korozyona dayanıklı, %100 hijyen sağlayan, emaye ile kaplıdır. **Çift Serpantınlı Boylerler**, güneş kolektörlerinde elde edilen ısı alt serpantin yardımıyla kullanma suyuna aktarılmasında kullanılan cihazlardır. Güneş enerjisinin yeterli olmadığı durumlarda ise kazan veya kombiden elde edilen ısı, üst serpantin yardımıyla kullanma suyuna aktarılır. Bu nedenle **çift serpantınlı boylerler** kış aylarında daha fazla güneş gören batı ve güney bölgelerimizde sıcak su ihtiyacını çok ekonomik şekilde sağlar. Üçüncü enerji kaynağı olarak elektrikli ısıtıcı opsiyonel olarak takılabilmektedir. **APAMET Çift Serpantınlı Hızlı Boyler** otellerde, binalarda, villalarda, fabrikalarda, ve sıcak su ihtiyacı duyulan her yerde kullanılmaktadır.



160 lt-500 lt Grubu



800 lt-3000 lt Grubu



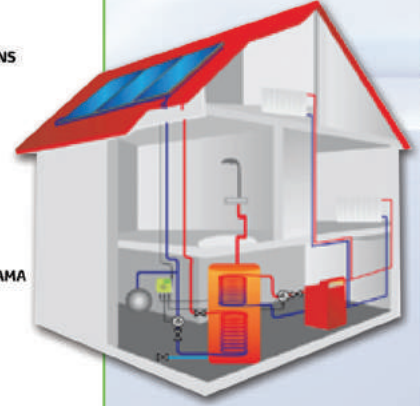
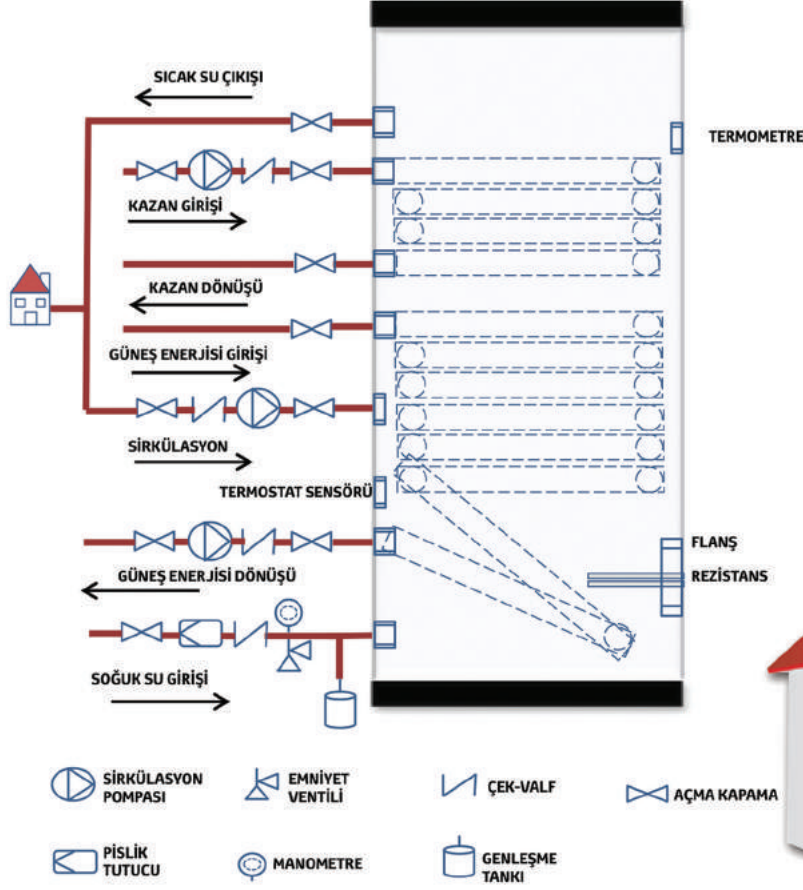
ÇİFT SERPANTİNLİ BOYLER TEKNİK BOYUT TABLOSU

	Birim	160	200	300	400	500	800	1000	1500	2000	2500	3000
Kapasite	lt	163	205	302	403	505	802	1006	1505	2002	2503	2935
İç Çap	mm	450	500	600	600	600	750	850	1100	1100	1200	1250
Dış Çap	mm	510	560	660	660	660	850	950	1200	1200	1300	1350
Yükseklik(Paletli)	mm	1300	1300	1300	1740	2090	2240	2240	1960	2360	2580	2600
Palet Ölçüleri	mm	510x510	560x560	660x660	660x660	660x660	950x950	950x950	1200x1200	1200x1200	1300x1300	1350x1350
Brüt Ağırlık	kg	82	94	128	165	213	283	315	394	472	505	530
Soğuk Su Boyler Giriş	inch	3/4	3/4	1	1	1	1 1/4	1 1/4	1 1/4	1 1/4	2	2
Sıcak Su Boyler Çıkışı	inch	3/4	3/4	1	1	1	1 1/4	1 1/4	1 1/4	1 1/4	2	2
Sirkülasyon	inch	3/4	3/4	1	1	1	1 1/4	1 1/4	1 1/4	1 1/4	2	2
Üst Isıtıcı Akışkan Sıcak Giriş-Serpantin	inch	1	1	1 1/4	1 1/4	1 1/4	1 1/4	1 1/4	1 1/4	1 1/4	1 1/4	1 1/4
Üst Isıtıcı Akışkan Soğuk Çıkış-Serpantin	inch	1	1	1 1/4	1 1/4	1 1/4	1 1/4	1 1/4	1 1/4	1 1/4	1 1/4	1 1/4
Üst Serpantin Isıtma Yüzey Alanı	m ²	0,3	0,35	0,6	0,9	1,3	1,4	1,47	1,6	2,25	2,95	3,31
Alt Isıtıcı Akışkan Sıcak Giriş-Serpantin	inch	1	1	1 1/4	1 1/4	1 1/4	1 1/4	1 1/4	1 1/4	1 1/4	1 1/4	1 1/4
Alt Isıtıcı Akışkan Soğuk Çıkış-Serpantin	inch	1	1	1 1/4	1 1/4	1 1/4	1 1/4	1 1/4	1 1/4	1 1/4	1 1/4	1 1/4
Alt Serpantin Isıtma Yüzey Alanı	m ²	0,5	0,6	0,8	1,2	1,98	2,78	3,18	2,65	5,3	4,6	4,76
Toplam Serpantin Yüzey Isıtma Alanı	m ²	0,8	0,95	1,4	2,1	3,28	4,18	4,65	4,25	7,55	7,55	8,07
Anot Bağlantısı	inch	1 1/4	1 1/4	1 1/4	1 1/4	1 1/4	1 1/2	1 1/2	1 1/2	1 1/2	1 1/2	1 1/2
Elektrikli Isıtıcı Giriş	inch	1 1/4	1 1/4	1 1/4	1 1/4	1 1/4	2	2	2	2	2	2
İzolasyon Kalınlığı	mm	30	30	30	30	30	50	50	50	50	50	50
İzolasyon Yoğunluğu	kg/m ³	44	44	44	44	44	18	18	18	18	18	18
Temizleme Flanşı	inch	4	4	4	4	4	5	5	5	5	5	5

Teknik Tablo ağırlık ve yükseklik verileri (+/-) 5 kg değişiklik gösterebilir.



ÇİFT SERPANTİNLİ BOYLER
BAĞLANTI ŞEMASI



ÇİFT SERPANTİNLİ BOYLER TEKNİK KAPASİTE TABLOSU

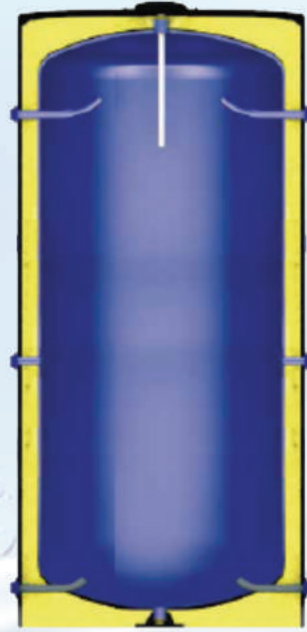
	Birim	160	200	300	400	500	800	1000	1500	2000	2500	3000
Üst Serpantinli Yüzey Alanı	m ²	0,3	0,35	0,6	0,9	1,3	1,4	1,47	1,6	2,25	2,95	3,31
Alt Serpantinli Yüzey Alanı	m ²	0,5	0,6	0,8	1,2	1,98	2,78	3,18	2,65	5,3	4,6	4,76
Toplam Serpantinli Yüzey Alanı	m ²	0,8	0,95	1,4	2,1	3,28	4,18	4,65	4,25	7,55	7,55	8,07
Üst Serpantin Isıtma Kapasitesi	kWaat	9,4	11,6	19,8	29,7	42,9	36,4	38,2	41,6	58,5	76,7	86
Alt Serpantin Isıtma Kapasitesi	kWaat	16,5	19,8	26,4	39,6	63,34	72,28	82,68	69	137,8	119,6	123,76
Üst Serpantin $\Delta T:35^\circ$ Sürekli Kapasite	lt/hr	230	284	485	727	1050	891	935	1018	1432	1878	2105
Alt Serpantin $\Delta T:35^\circ$ Sürekli Kapasite	lt/hr	404	485	646	970	1600	1170	2024	1690	3373	2828	3030
Toplam Isıtma Kapasitesi	kWatt	25,9	31,4	46,2	69,3	108,2	108,6	120,88	110,6	196,3	196,3	209,76
$\Delta T:35^\circ$ Toplam Sürekli Kapasite	lt/hr	634	769	1131	1697	2650	2661	2959	2708	4805	4806	5135
$\Delta T:35^\circ$ Toplam Süresi Dakika	dakika	15	16	16	15	12	18	20	33	25	31	35

Soğuk su girişi : 10° Sıcak su çıkış : 45° Serpantin Giriş : 80° Serpantin Çıkış : 60°

$\Delta T:50^\circ$ Üst Serpantin Sürekli Kapasite	lt/hr	161	199	339	509	735	624	655	713	1003	1315	1474
$\Delta T:50^\circ$ Alt Serpantin Sürekli Kapasite	lt/hr	283	339	452	679	1120	1239	1417	1183	2362	2050	2121
$\Delta T:50^\circ$ Toplam Sürekli Kapasite	lt/hr	444	538	792	1188	1855	1855	2072	1896	3365	3365	3595
$\Delta T:50^\circ$ Toplam Isıtma Süresi	dakika	22	22	23	20	16	26	29	47	36	45	50

Soğuk su girişi : 10° Sıcak su çıkış : 45° Serpantin Giriş : 80° Serpantin Çıkış : 60°

APAMET Akümülayon Tankı estetik ve yenilikçi bir tasarıma sahiptir, uluslararası geçerliliği bulunan CE standartlarına uygun olarak üretilmektedir. İç yüzey kaplaması DIN 4753 standardına uygun korozyona dayanıklı, %100 hijyen sağlayan, emaye ile kaplıdır. **Akümlasyon tanklarını boylerlerden** ayıran özellik ise içerisinde serpantin bulunmaması ve dışardan ısıtıcı (plakalı eşanjör, borulu eşanjör, boyler, chiller, fancoil .vs) bir kaynak kullanımı olmasıdır. **APAMET Akümülayon Tankı** otellerde, binalarda, villalarda, fabrikalarda, ve sıcak su ihtiyacı duyulan her yerde kullanılmaktadır.



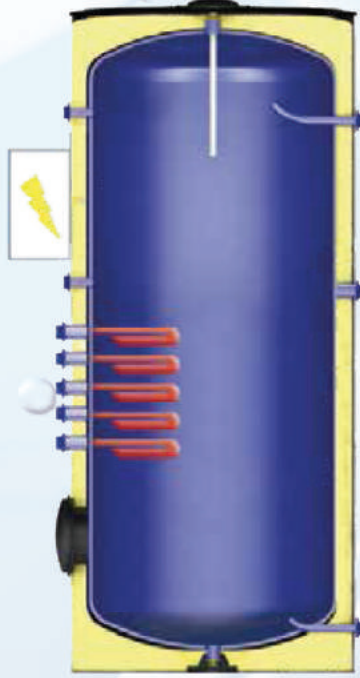
100 lt-3000 lt Grubu



AKÜMÜLASYON TANKI TEKNİK BOYUT TABLOSU

	Birim	100	160	200	300	400	500	800	1000	1500	2000	2500	3000
Kapasite	lt	105	163	205	302	403	505	802	1006	1505	2002	2503	2935
İç Çap	mm	400	450	500	600	600	600	750	850	1100	1100	1200	1250
Dış Çap	mm	460	510	560	660	660	660	850	950	1200	1200	1300	1350
Yükseklik	mm	1170	1300	1300	1330	1740	2090	2240	2240	1960	2360	2580	2600
Palet Ölçüleri	mm	460x460	510x510	560x560	660x660	660x660	660x660	850x850	950x950	1200x1200	1200x1200	1300x1300	1350x1350
Brüt Ağırlık	kg	47	59	68	91	112	139	202	228	305	327	344	370
Soğuk Su Boyler Girişi	inch	3/4	3/4	3/4	1	1 1/4	1 1/4	1 1/4	1 1/4	1 1/4	1 1/4	2	2
Sıcak Su Boyler Çıkışı	inch	3/4	3/4	3/4	1	1 1/4	1 1/4	1 1/4	1 1/4	1 1/4	1 1/4	2	2
Sirkülasyon	inch	3/4	3/4	3/4	1	1	1	1 1/4	1 1/4	1 1/4	1 1/4	2	2
Anot Bağlantısı	inch	1 1/4	1 1/4	1 1/4	1 1/4	1 1/4	1 1/4	1 1/2	1 1/2	1 1/2	1 1/2	1 1/2	1 1/2
Elektrikli Isıtıcı Girişi	inch	1 1/4	1 1/4	1 1/4	1 1/4	1 1/4	2	2	2	2	2	2	2
İzolasyon Kalınlığı	mm	30	30	30	30	30	30	50	50	50	50	50	50
İzolasyon Yoğunluğu	kg/m ³	44	44	44	44	44	44	18	18	18	18	18	18
Temzileme Flaşı	inch	4	4	4	4	4	4	5	5	5	5	5	5

Teknik Tablo ağırlık ve yükseklik verileri (+/-) 5 kg değişiklik gösterebilir.



100 lt-3000 lt Grubu

APAMET Elektrikli Boylerler estetik ve yenilikçi bir boyler tasarımına sahiptir, uluslararası geçerliliği bulunan CE standartlarına uygun olarak üretilmektedir. Özel tasarımı sayesinde rezistansta elde edilen ısı enerjisi boyler içerisine homojen bir dağılım göstermektedir. İç yüzey kaplaması DIN 4753 standardına uygun korozyona dayanıklı, %100 hijyen sağlayan, emaye ile kaplıdır. Herhangi bir ısı kaynağı (sıcak su kazanı, buhar kazanı, güneş enerjisi panelleri vb.) olmayan yerlerde elektrik enerjisi ile sıcak suyun hazırlanmasını depolanmasını sağlayan emayeli **APAMET Elektrik ısıtıcılı boyler** otellerde, binalarda, villalarda, fabrikalarda ve sıcak suya ihtiyaç duyulan her yerde kullanılmaktadır.



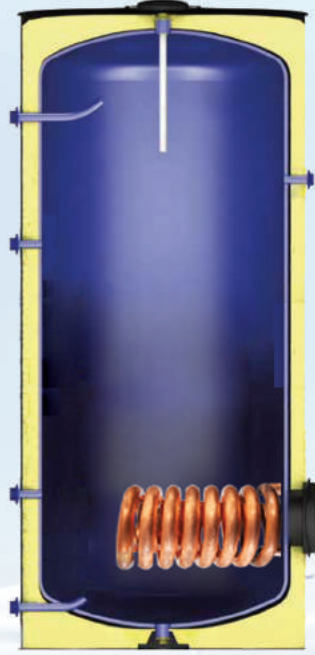
Elektrik Pano Özelliklerine
Buradan Ulaşabilirsiniz

ELEKTRİKLİ ISITICILI BOYLER TEKNİK BOYUT TABLOSU

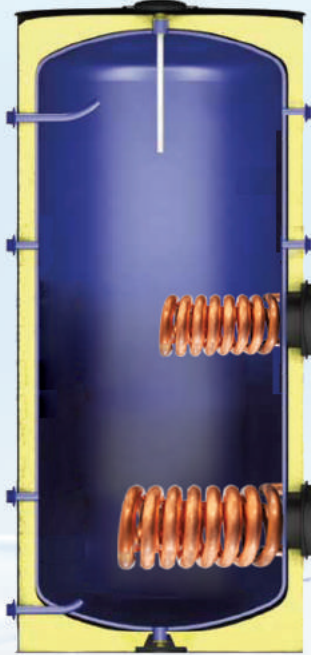
	Birim	100	160	200	300	400	500	800	1000	1500	2000	2500	3000
Kapasite	lt	100	160	200	300	400	500	800	1000	1500	2000	2500	3000
İç Çap	mm	400	450	500	600	600	600	750	850	1100	1100	1200	1250
Dış Çap	mm	460	510	560	660	660	660	850	950	1200	1200	1300	1350
Yükseklik	mm	1170	1300	1300	1330	1740	2090	2240	2240	1960	2360	2580	2600
Palet Ölçüleri	mm	460x460	510x510	560x560	660x660	660x660	660x660	850x850	950x950	1200x1200	1200x1200	1300x1300	1350x1350
Brüt Ağırlık	kg	47	59	68	91	112	139	202	228	305	327	344	370
Soğuk Su Boyler Girişi	inch	3/4	3/4	3/4	1	1 1/4	1 1/4	1 1/4	1 1/4	1 1/4	1 1/4	2	2
Sıcak Su Boyler Çıkışı	inch	3/4	3/4	3/4	1	1 1/4	1 1/4	1 1/4	1 1/4	1 1/4	1 1/4	2	2
Sirkülasyon	inch	3/4	3/4	3/4	1	1	1	1 1/4	1 1/4	1 1/4	1 1/4	2	2
Anot Bağlantısı	inch	1 1/4	1 1/4	1 1/4	1 1/4	1 1/4	1 1/4	1 1/2	1 1/2	1 1/2	1 1/2	1 1/2	1 1/2
Elektrikli Isıtıcı Girişi	inch	1 1/4	1 1/4	1 1/4	1 1/4	1 1/4	2	2	2	2	2	2	2
İzolasyon Kalınlığı	mm	30	30	30	30	30	30	50	50	50	50	50	50
İzolasyon Yoğunluğu	kg/m ³	44	44	44	44	44	44	18	18	18	18	18	18
Temizleme Flanşı	inch	4	4	4	4	4	4	5	5	5	5	5	5
Isıtıcı Gücü	kw	1x4,5	1x6	1x7,5	1x10	1x15	2x10	2x15	3x15	3x15	4x15	4x15	5x15
Sürekli Akış Kapasite 10°C - 45°C	lt/hr	110	147	183	244	367	489	734	1101	1011	1468	1468	1836
Sürekli Akış Kapasite 10°C - 60°C	lt/hr	77	102	129	171	257	342	514	771	771	1028	1028	1285
Rezistans Çapı	inch	1 1/2	1 1/2	1 1/2	2"	2"	2"	2"	2"	2"	2"	2"	2"
Rezistans Boyu	cm	30	30	35	50	50	50	50	50	50	50	50	50

Teknik Tablo ağırlık ve yükseklik verileri (+/-) 5 kg değişiklik gösterebilir.

APAMET Boylerler estetik ve yenilikçi bir boyler tasarımına sahip olup **bakır borulu serpantin** ile birleştiğinde daha yüksek performansa ulaşmaktadır, uluslararası geçerliliği bulunan CE standartlarına uygun olarak üretilmektedir. Standart Boylerden en büyük özelliği serpantinın demonte olup değişebilir olmasıdır. **Serpantinın bakır borulu** olmasındaki avantajı ısı transferinin diğer serpantinlerden daha kısa sürelerde sıcak suyu üretmesidir. Boyler iç yüzey kaplaması DIN 4753 standardına uygun korozyona dayanıklı, %100 hijyen sağlayan, emaye ile kaplıdır. **APAMET Tek Serpantinli Bakır Borulu Boyler** ve **APAMET Çift Serpantinli Bakır Borulu Boyler** otellerde, binalarda, villalarda, fabrikalarda, ve sıcak su ihtiyacı duyulan her yerde kullanılmaktadır.



Tek Serpantin



Çift Serpantin

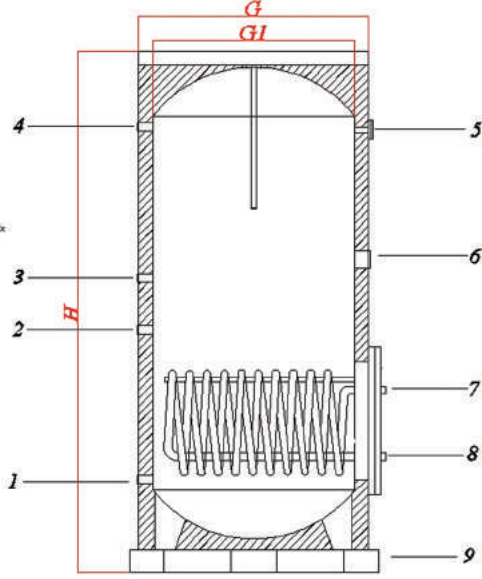


BAKIR BORULU BOYLER TEKNİK BOYUT TABLOSU

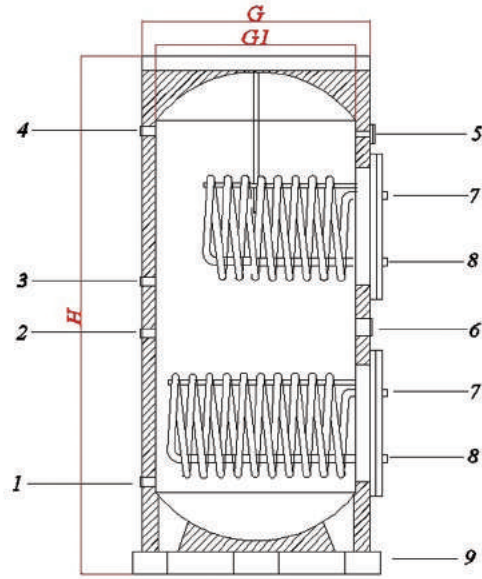
	Birim	800	1000	1500	2000	2500	3000
İç Çap	mm	850	850	1200	1200	1300	1350
Dış Çap	mm	750	850	1100	1100	1200	1250
Uzunluk	mm	2200	2250	1870	2350	2480	2650
Sıcak-Soğuk Su Bağlantı Manşonları	inch	1 1/4	1 1/4	1 1/4	1 1/4	2	2
Serpantin Giriş-Çıkış Bağlantı Manşonları	inch	3/4	3/4	1	1	1	1
Elektrikli Isıtıcı Bağlantı Manşonu	inch	2	2	2	2	2	2
Emniyet Ventili Bağlantı Manşonu	inch	1/2	1/2	1/2	1/2	1/2	1/2
Sac Kalınlığı	mm	4	4	5	5	6	6
İzalsasyon Kalınlığı	mm	50	50	50	50	50	50
Gövde Sac Kalitesi	mm	ST37	ST37	ST37	ST37	ST37	ST37
İzalsasyon Tipi	m ³	18 kg/m ³ sünger					
Dış Kılıf Türü	m ²	Vinleks Suni Deri					
Test Basıncı	bar	13	13	13	13	13	13



TEK SERPANTİNLİ BAKIR BORULU BOYLER
TEKNİK ÇİZELGE



ÇİFT SERPANTİNLİ BAKIR BORULU BOYLER
TEKNİK ÇİZELGE



BAKIR BORULU BOYLER TEKNİK ÇİZELGESİ

1	Soğuk Su Giriş
2	Sirkülasyon
3	Termostat Sensörü
4	Sıcak Su Çıkış
5	Termometre
6	Rezistans yeri
7	Serpantin Giriş
8	Serpantin Çıkış
9	Palet



**"Bakır Serpantinli Boyler
Üretimimiz Başlamıştır"**

BAKIR BORULU TEK SERPANTİN TEKNİK KAPASİTE TABLOSU

	Birim	800	1000	1500	2000	2500	3000
Boru Uzunluğu	m	20	22	31,5	38	41,5	46
Boru Çapı	mm	19,05	19,05	19,05	19,05	19,05	19,05
Boru Et Kalınlığı	mm	0,70	0,70	0,70	0,70	0,70	0,70
Serpantin Yüzey Alanı	m ²	1,28	1,40	1,90	2,31	2,58	2,80
Serpantin Test Basıncı	bar	60	60	60	60	60	60

BAKIR BORULU ÇİFT SERPANTİN TEKNİK KAPASİTE TABLOSU

	Birim	800	1000	1500	2000	2500	3000
Boru Uzunluğu Alt	m	18	20	22	28	31,5	38
Boru Uzunluğu Üst	m	11,5	12	14	18,5	21	24,5
Boru Çapı	mm	19,05	19,05	19,05	19,05	19,05	19,05
Boru Et Kalınlığı	mm	0,70	0,70	0,70	0,70	0,70	0,70
Serpantin Yüzey Alanı Alt	m ²	1,06	1,19	1,31	1,69	1,92	2,21
Serpantin Yüzey Alanı Üst	m ²	0,70	0,78	0,87	1,12	1,28	1,47
Serpantin Test Basıncı	bar	60	60	60	60	60	60



APAMET TERMO

65lt/80lt/100lt olup, herhangi bir ısı kaynağı çalışırken ısı üretebilmekte hem de elektrik enerjisi ile sıcak su üretebilmektedir. Böylece yaz ve bahar mevsimlerinde kalorifer kazanınız çalışmazken ekstra bir su ısıtısı bulundurmamak yerine elektrik ile sıcak su üretebilirsiniz.

Apamet Termo elektrik enerjisinin yanı sıra yardımcı bir ısı kaynağı (kalorifer, merkezi sistem kazan, güneş enerji sistemi ve jeotermal ısı) vasıtasıyla içindeki suyu ısıtıp depolayan termosifon modelidir. **Apamet Termo** yardımcı ısı kaynağından gelen sıcak suyun serpantinde dolaştırılması ile içindeki suyu ısıtan, kullanım suyunun sıcaklığının yeterli olması halinde de elektrik enerjisi kullanılmaya gerek duyulmayan, bu nedenle elektrik enerjisi tasarrufu yapılmasına olanak sunan bir üründür.

Örnek; Villalar, bağ evleri, daireler ve şantiyeler gibi sıcak suya ihtiyaç duyulan her yerde Apamet Termo rahatlıkla kullanılabilir. İzalasyonlu olması nedeniyle bina içi, bina dışı tüm mekanlarda kolayca kurulum yapılabilir.

Ürünümüz emayelidir ve magnezyum anot çubuğu eklentilidir.

Neden Emaye?

Hijyeniktir, emayenin pürüzsüz iç yüzeyi sayesinde bakteri ve mikro organizmaların üremelerini engelleyerek sağlıklı kullanım imkanı sağlar.

Neden Anot Çubuğu?

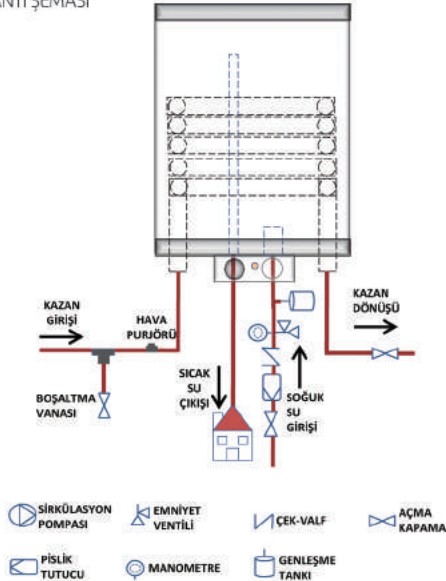
- Kireç ve korozyona karşı koruma sağlar.
- Dış kılıf sacı, galvaniz üzeri elektrostatik toz boya
- Sıcaklık göstergeli, termostatlı, rezistanlı, serpantinli, izalasyonlu

TERMO TEKNİK BOYUT TABLOSU

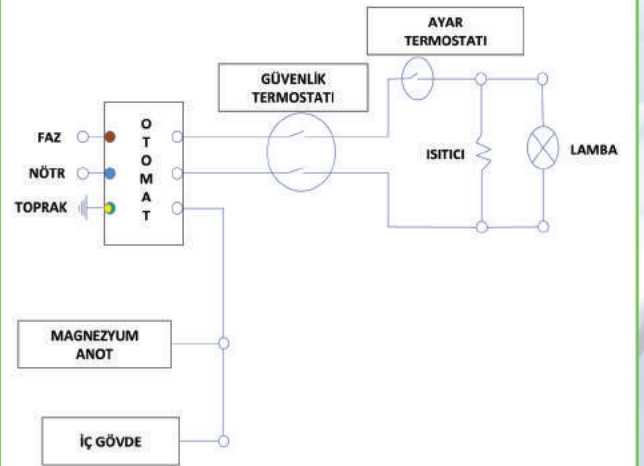
	Birim	A-GEDT65	A-GEDT80	A-GEDT100
Kapasite	lt	65	80	100
Çap	mm	420	420	420
Boy	mm	650	780	900
Sıcak Su Çıkışı		1/2"	1/2"	1/2"
Soğuk Su Çıkışı		1/2"	1/2"	1/2"
Termostat Sensörü		1/2"	1/2"	1/2"
Isıtıcı Rezistans		2kW	2kW	2kW
Termostat		30-90°C	30-90°C	30-90°C
İzolasyon		Poliüretan	Poliüretan	Poliüretan
İzolasyon Kalınlık	mm	10	10	10
İzolasyon Yoğunluk	kg/m ³	44	44	44

Teknik Tablo ağırlık ve yükseklik verileri (+/-) 5 kg değişiklik gösterebilir.

TERMO BOYLER BAĞLANTI ŞEMASI



TERMO ELEKTRİK BAĞLANTI ŞEMASI



APAMET ISIMATİK

Apamet Isimatik kalorifer tesisatı olan binalarda veya dairelerde, hem kullanım suyunu hemde ortamı ısıtma amaçlı kullanılmaktadır.

Uygulanacak mekandaki radyatör sökülerek yerine **Apamet Isimatik** monte edilir. Dairenin sıcak ve soğuk su boruları **Apamet Isimatik**'e bağlanır. Kalorifer kazanının yanması ile birlikte hem ortam ısıtılır hemde dairenin sıcak su ihtiyacı karşılanmış olur.

Örnek; Genelde banyo boyleride denilen Apamet Isimatik hem ortam ısıtma hemde kullanım suyu ısıtmasında kullanıldığından ekonomiktir. Banyodaki radyatör sökülür yerine Apamet Isimatik takılır. Yapılacak iş radyatör ile Apamet Isimatik yerini değiştirmektir. Böylece üretilen sıcak su lavabo, banyo gibi evinizde sıcak suya ihtiyaç duyulan her yerde kullanılabilirdiğinden ayrıca yakıt parası ödemene gerek kalmaz.

Ürünümüz emayelidir ve magnezyum anot çubuğu eklentilidir.

Neden Emaye?

Hijyeniktir, emaye pürüzsüz iç yüzeyi sayesinde bakteri ve mikro organizmaların üremelerini engelleyerek sağlıklı kullanım imkanı sağlar.

Neden anot çubuğu ?

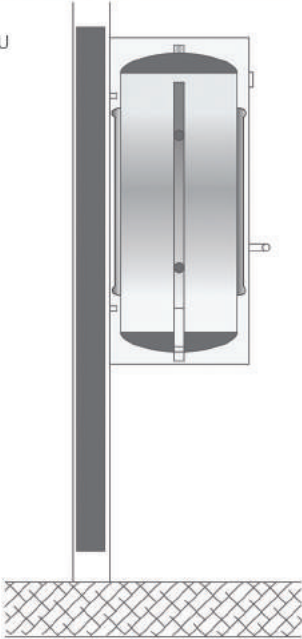
- Kireç ve korozyona karşı koruma sağlar.
- Dış kılıf sacı, galvaniz üzeri elektrostatik toz boya, sıcaklık göstergeli,
- Hem radyatör gibi banyonun ısınmasını sağlar, hemde sıcak su ihtiyacını karşılar.

ISIMATİK TEKNİK BOYUT TABLOSU

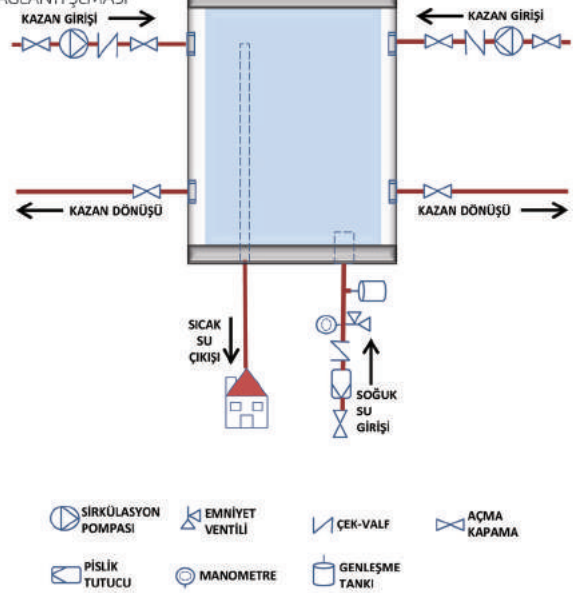
	Birim	A-GEDI65
Kapasite	lt	65
Çap	mm	420
Boy	mm	735
Sıcak Su Çıkışı		1/2"
Soğuk Su Çıkışı		1/2"
Termostat Sensörü		1/2"
Maksimum İşletme		8
Depo Test Basıncı		7

Teknik Tablo ağırlık ve yükseklik verileri (+/-) 5 kg değişiklik gösterebilir.

ISIMATİK DUVAR KURULUMU



ISIMATİK BAĞLANTI ŞEMASI





Boyer de kaliteli su kullanımı ve ürün ömrünü uzatmanın ilkesi doğru emaye uygulanmasından geçer. **FULL EMAYE** boylerde, serpantinin iç kısmı da emayelenecek, temelde ürünün seneler sonra ilk sorunu oluşturduğu bölümde dayanımı artırılmış olur. Standart ürünlerin kalite ve dayanımını artırmanın yanı sıra bu ürün zor şartlar için çözüm sunmaktadır.

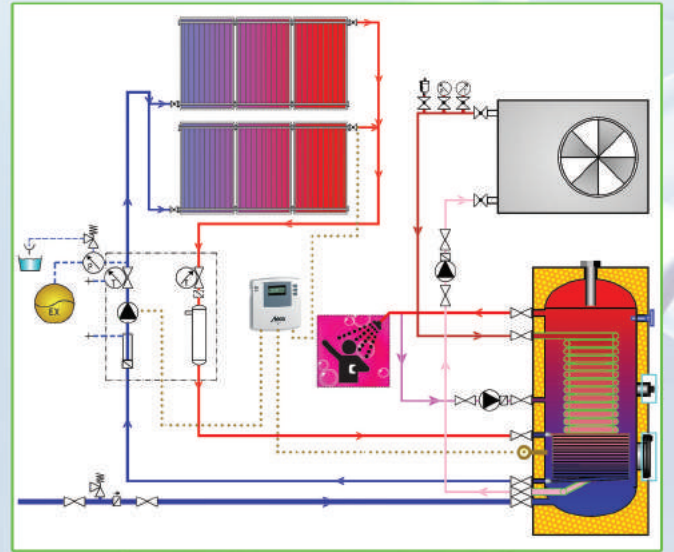
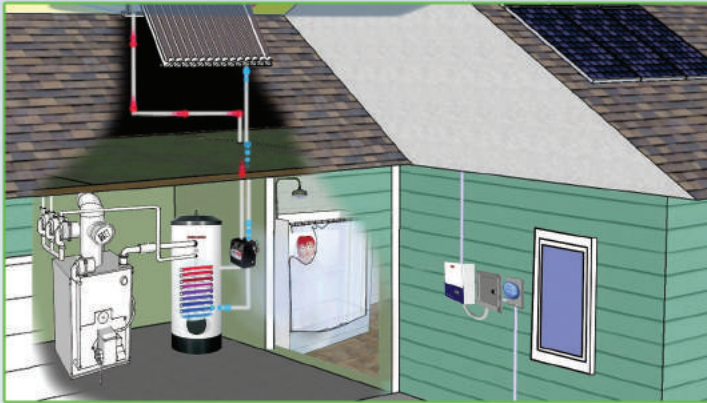
NERELERDE KULLANILIR?

Buhar kazanlarında ve buharlı sistemlerde, jeotermal suların bulunduğu ve korozyon etkisinin fazla olduğu alanlar. (Zor şartlarda) boyler dayanımını fazla olması gereken tüm alanlar.

Serpantin içi emaye kalınlığı

Serpantin içine 200-250 mikron, dışına 300-350 mikron emaye ile kaplanmıştır.

Türkiye'de ve Avrupa'da uygulanmasını göremediğimiz bu tür Ar-Ge çalışmaları ile ülkemize katkı sağlamak bizleri gururlandırmıştır.



Apamet Boyler 2019 yılını kalite yılı ilan ederek laboratuvar ve audit sistemine geçmiştir. Amacımız tüm ürünlerimizi müşterilerimize en iyi şekilde sunabilmektir.

Yapmış olduğumuz işlemler sırası ile şu şekildedir.

• **Kaynak testlerimiz.**

- a) Sızdırmazlık
- b) Hava

• **Laboratuvar testlerimiz**

1) Emaye için yapılan testler.

- a) Darbe testi
- b) Buhar testi (48 saat)
- c) Emaye kalınlık (mikron) ölçümü
- d) Sitrik asit testi

2) Toz boya için yapılan testler.

- a) Darbe testi
- b) Tuz testi (400 saat)

3) Avrupa standartlarına göre enerji ve ısı kayıpları test edilmektedir.

• **Audit (denetleme)**

- a) Sevkiyat öncesi ürünler audit odasında 100 madde ile denetime tabi tutulmaktadır.
- b) Uygulamada her bir madde değerine göre ayrı puana sahiptir.
- c) Bu puanlama sonucunda 80 puan altında kalan ürünlerin sevkiyatı yapılmamaktadır.

Denetime tabi tutulan başlıca maddeler şunlardır.

- Gövde içi emaye kontrolü
- Dış kılıf ve dış saç kontrolü
- Etiket ve kullanım kılavuzu kontrolleri
- Palet kontrolü
- Flanş ve manşon kontrolleri

AUDIT (DENETLEME)

LABORATUVAR TESTLERİMİZ





apamet

boyler

Merkez/Fabrika

Apaydın Metal Ürünleri San.Tic.A.Ş

Organize Sanayi Bölgesi Merzifon/AMASYA/TÜRKİYE

Tel : 0 358 514 18 17 (pbx) - Faks : 0 358 514 18 32

Web: www.apamet.com.tr - www.apaydinmetal.com.tr

Mall: info@apamet.com.tr - info@apaydinmetal.com.tr - export@apaydinmetal.com.tr

İstanbul Şube

Apa Çit Ürünleri ve Isı Sistemleri Tic. A.Ş

Seyitnizam, Demirciler Sitesi 4. Cd. No:18, 34015 Zeytinburnu/İSTANBUL

Tel : 0 212 547 44 14 - Faks : 0 212 547 44 16

www.apaas.com.tr - info@apaas.com.tr

Samsun Şube

Sam-Çit ve Tel Örgü Sistemleri

İlkadım Sanayi Sitesi Girişi Uzunlar Caddesi No:5 Kutlukent - Tekkeköy / Samsun

Tel : 0 362 266 41 13 - Faks : 0 212 266 41 85

www.samcit.com - samcit2009@hotmail.com.tr

Gürcistan Şube

Fermo Fence

Khosharauli St.25 (Agladze Street 43) Tbilisi, Georgia

Tel : +995 555904343

www.fermofence.com - fermo@fermofence.com

